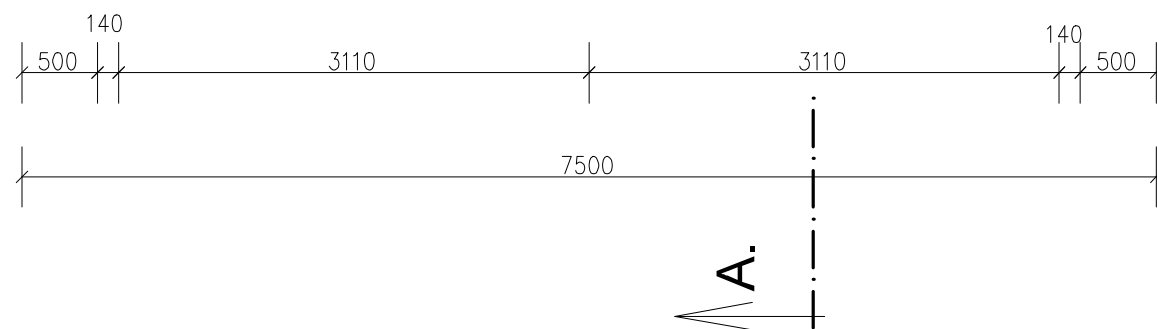
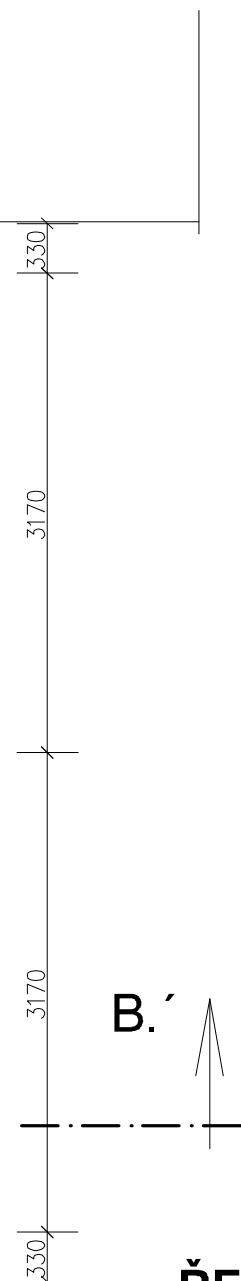
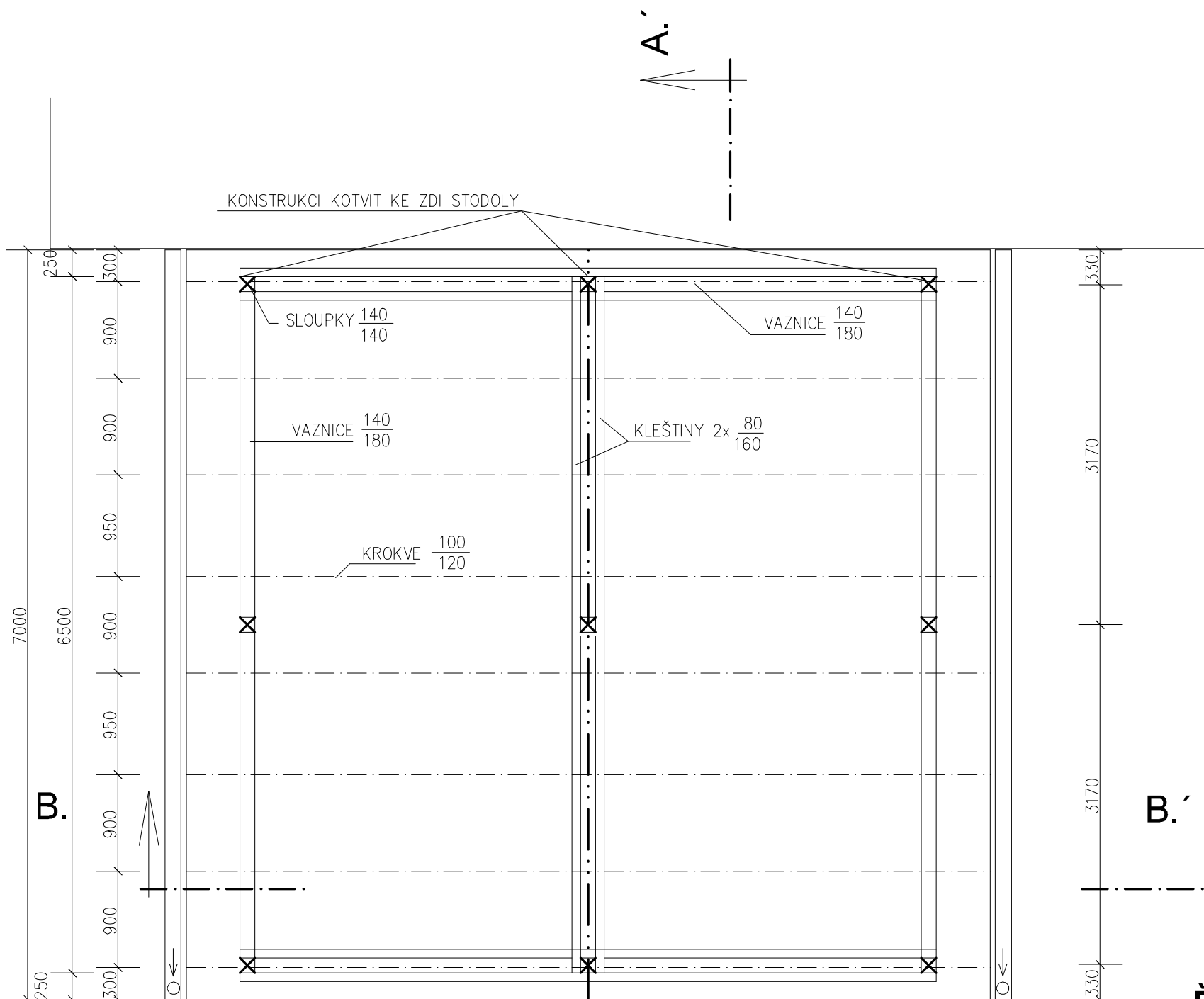


– HLOUBKA ZALOŽENÍ JEDNOTLIVÝCH PASŮ BUDE UPRAVENA DLE STAVU ZÁKLADOVÉ SPÁRY NA STAVBĚ  
 PŘEDPOKLÁDANÉ ZALOŽENÍ AŽ NA SKALNÍ PODKLAD  
 NA MÍSTĚ PROVĚŘIT STÁVAJÍCÍ ZÁKLADY STODOLY

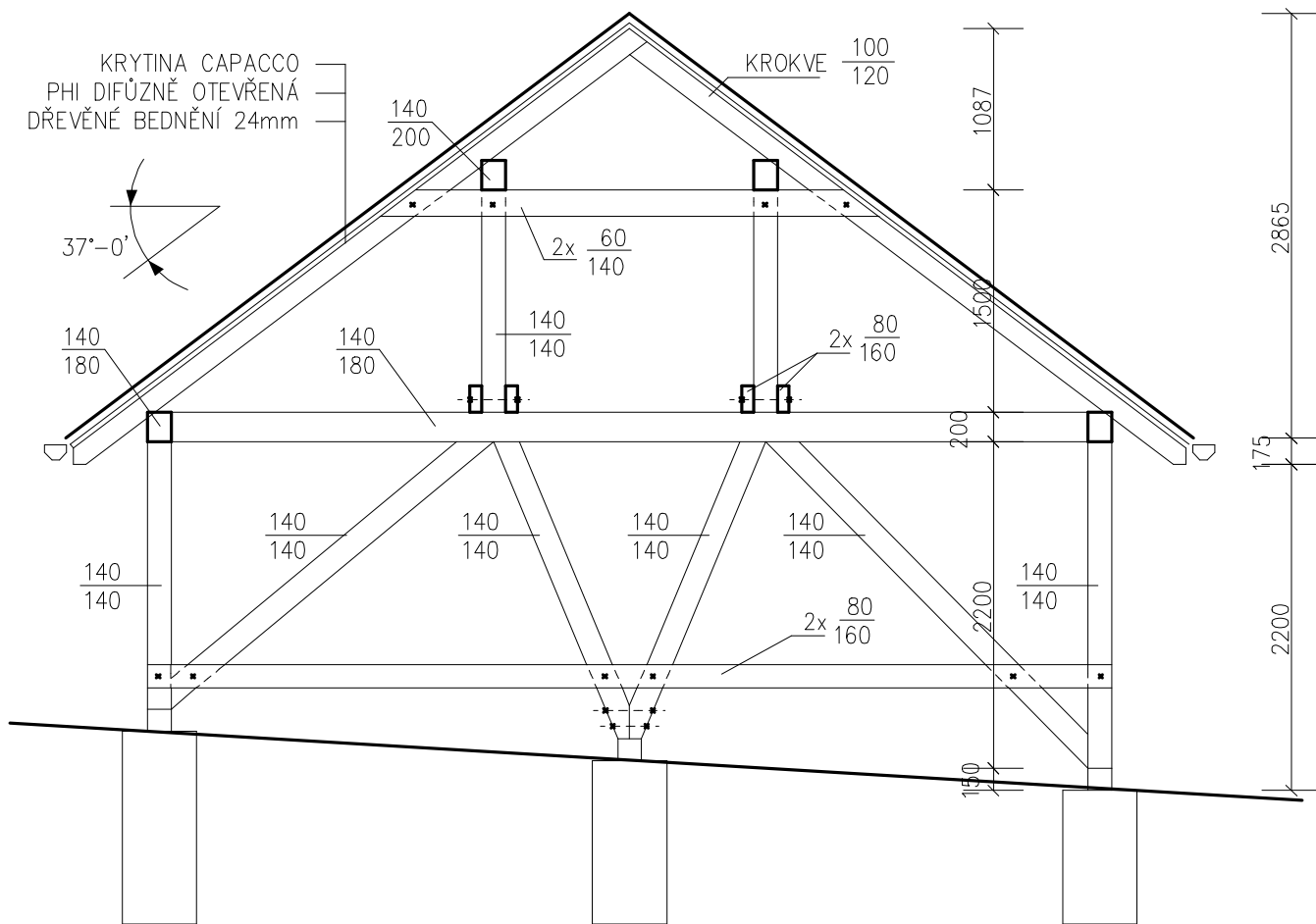
## BETON ZÁKLADOVÝCH PASŮ C 12/15

VYPRACOVAL:	ZODPOVĚDNÝ PROJEKTANT:	
Ing. Tomáš Friš	Ing. Tomáš Friš	
STAVEBNÍK: DOMOV POD HRADEM ŽAMPACH		
AKCE:		
<b>Domov pod hradem Žampach - PŘÍSTŘEŠEK U STODOLY</b>		ČÍSLO PARÉ:
		STUPEŇ PD
		DATUM: 06/2014
		MĚŘÍTKO: 1:50
VÝKRES: <b>ZÁKLADY</b>	č.v.	<b>1.</b>

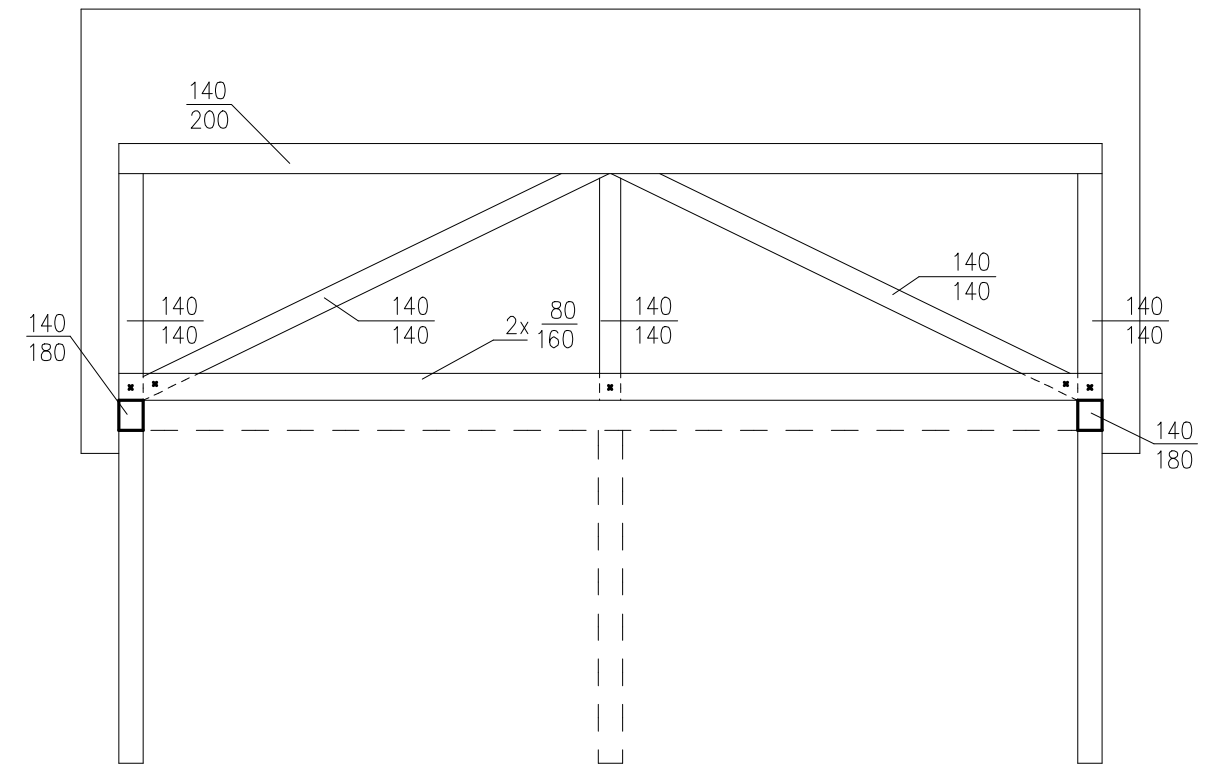


VEŠKERÉ DŘEVĚNÉ PRVKY OŠETŘIT PŘÍPRAVKEM PROTI DŘEVOKAZNÝM ŠKŮDCŮM

VYPRACOVAL:	ZODPOVĚDNÝ PROJEKTANT:	
Ing. Tomáš Friš	Ing. Tomáš Friš	
STAVEBNÍK: DOMOV POD HRADEM ŽAMPACH		
AKCE:		
<b>Domov pod hradem Žampach - PŘÍSTŘEŠEK U STODOLY</b>		ČÍSLO PARÉ:
		STUPEŇ PD
		DATUM: 06/2014
		MĚŘÍTKO: 1:50
VÝKRES: <b>KROV</b>	č.v.	<b>2.</b>

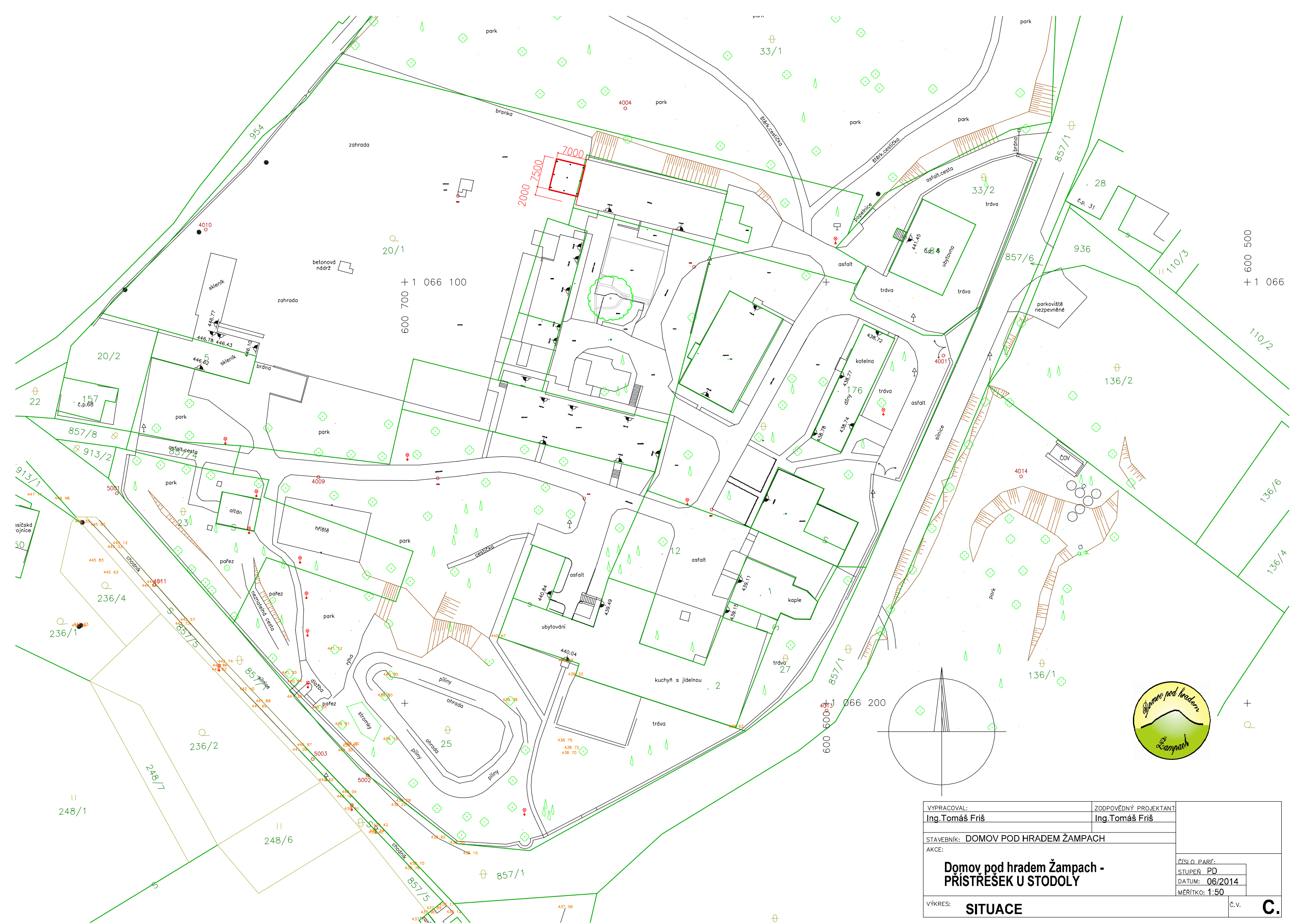


**ŘEZ B. - B.'**



**ŘEZ A. - A.'**

VYPRACOVAL:	ZODPOVĚDNÝ PROJEKTANT:	
Ing.Tomáš Friš	Ing.Tomáš Friš	
STAVEBNÍK: DOMOV POD HRADEM ŽAMPACH		ČÍSLO PARÉ: STUPEŇ PD DATUM: 06/2014 MĚŘÍTKO: 1:50
AKCE:		
<b>Domov pod hradem Žampach - PŘÍSTŘEŠEK U STODOLY</b>		
VÝKRES: <b>ŘEZY</b>	Č.v.	



VYPRACOVAL: <b>Ing. Tomáš Friš</b>	ZODPOVĚDNÝ PROJEKTANT: <b>Ing. Tomáš Friš</b>
STAVEBNÍK: DOMOV POD HRADEM ŽAMPACH	
AKCE:	
<b>Domy pod hradem Žampach - PRÍSTŘEŠEK U STODOLY</b>	
VÝKRES: <b>SITUACE</b>	ČÍSLO PARÉ: STUPEŇ PD DATUM: 06/2014 MĚŘÍTKO: 1:50
	Č.v. <b>C.</b>

**VÝPIS ŘEZIVA - PŘÍSTŘEŠEK**

č.pol.	název	profil	délka 1ks	počet ks	celková délka			m3
1	SLOUPEK	140/140	2,3	8	18,4	0,14	0,14	0,36064
2	VZPĚRA	140/140	3	2	6	0,14	0,14	0,1176
3	VZPĚRA	140/140	2,3	4	9,2	0,14	0,14	0,18032
4	VZPĚRA	140/140	3,3	2	6,6	0,14	0,14	0,12936
5	VAZNICE	140/180	6,5	4	26	0,14	0,18	0,6552
6	KLEŠTINA	80/160	6,5	8	52	0,08	0,16	0,6656
7	SLOUPEK	140/140	1,7	6	10,2	0,14	0,14	0,19992
8	VAZNICE	140/200	6,5	2	13	0,14	0,2	0,364
9	VZPĚRA	140/140	3,65	4	14,6	0,14	0,14	0,28616
10	KLEŠTINA	60/140	3,4	4	13,6	0,06	0,14	0,11424
11	KROKEV	100/120	4,7	16	75,2	0,1	0,12	0,9024
12	BEDNĚNÍ	24mm	1	1	65,8	1	0,024	1,5792
celkem bez prořezu m3								<b>5,55464</b>