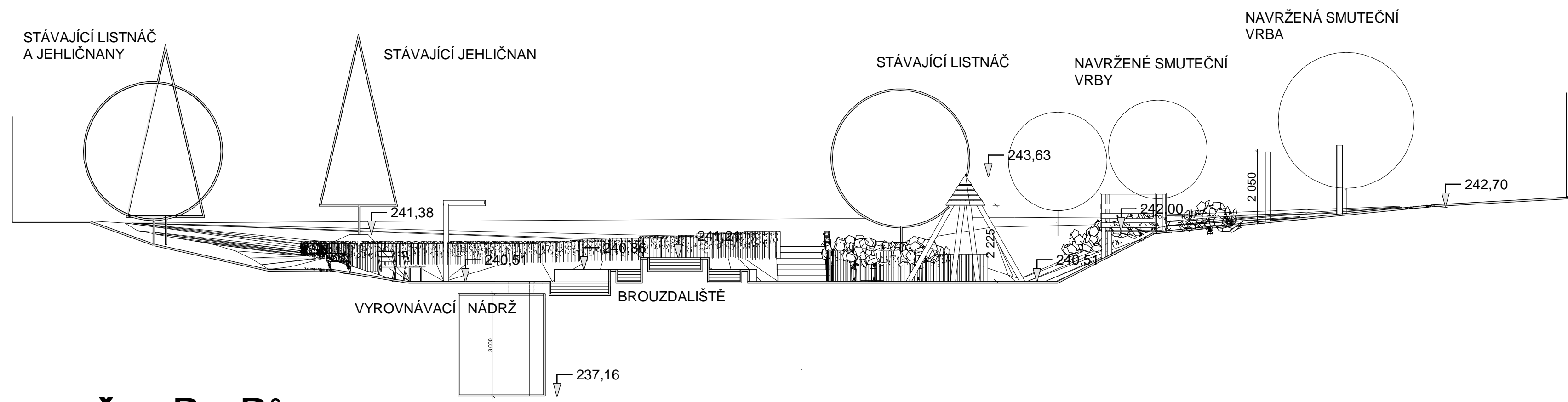
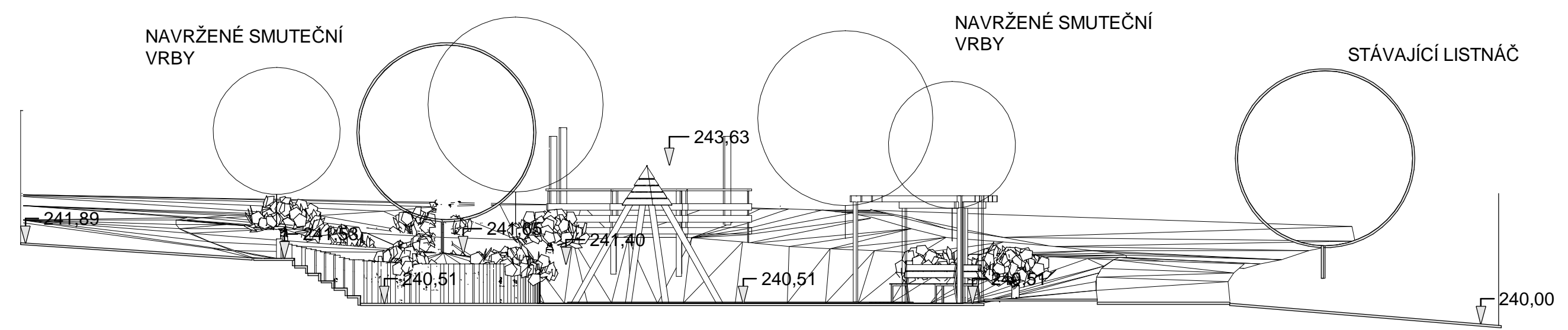


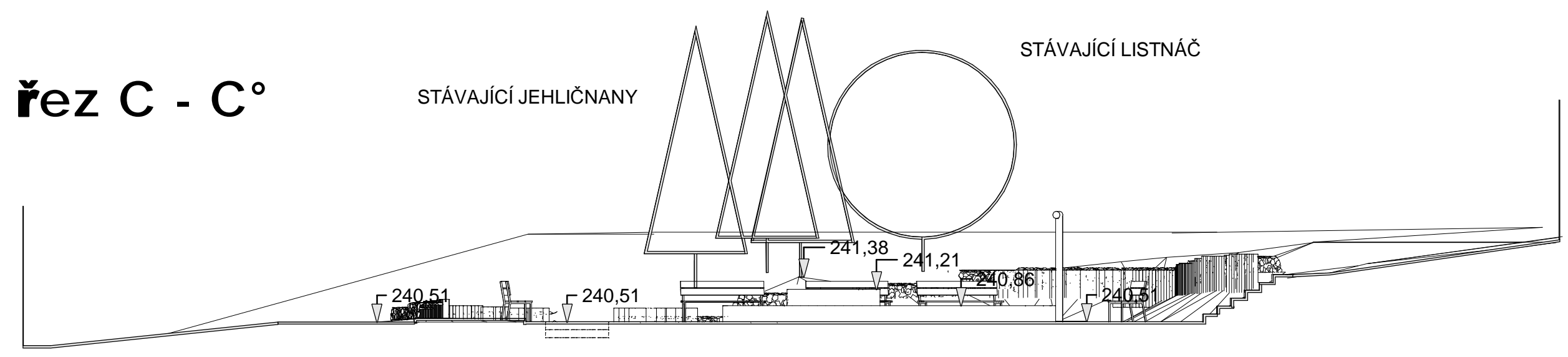
řez A - A°



řez B - B°



řez C - C°



generální projektant Ing. arch. Václav Zima	hlavní projektant Ing. arch. Jiří Skála	zodpovědný projektant Ing. arch. Václav Zima	vypracoval Ing. arch. Hana Andrášková
investor: PARDUBICKÝ KRAJ	datum: 09 / 2004	stupeň: DSP	
akce: ÚSP ŽAMPACH, VEŘEJNÉ CENTRUM AKTIVIT A ODPOČINKU - "ZAHRADA ŽAMPACH"			
funkční celek: B - AREÁL AKTIVIT		objekt: SO2 - BROUZDALIŠTĚ A ÚPRAVA DVORA	
výkres: ŘEZY A-A°, B-B°, C-C°			měřítko 1 : 100
			výkres číslo SO2 - 03