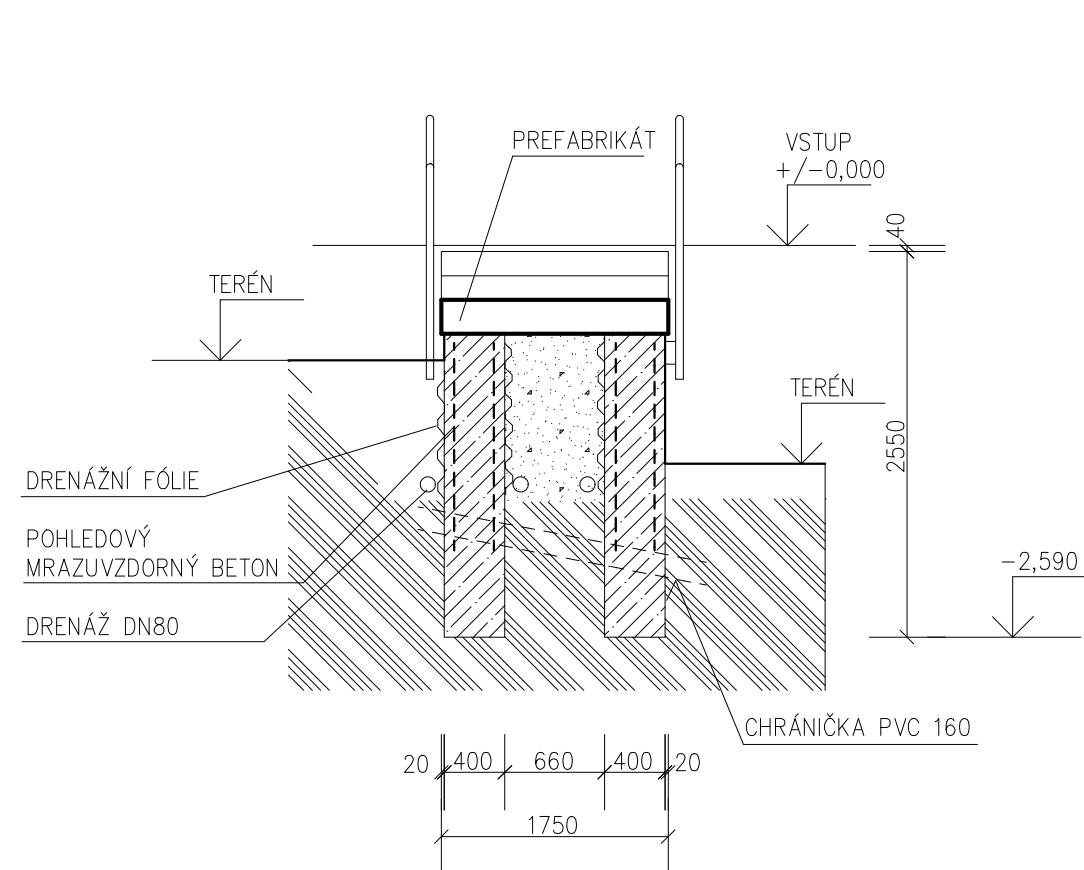
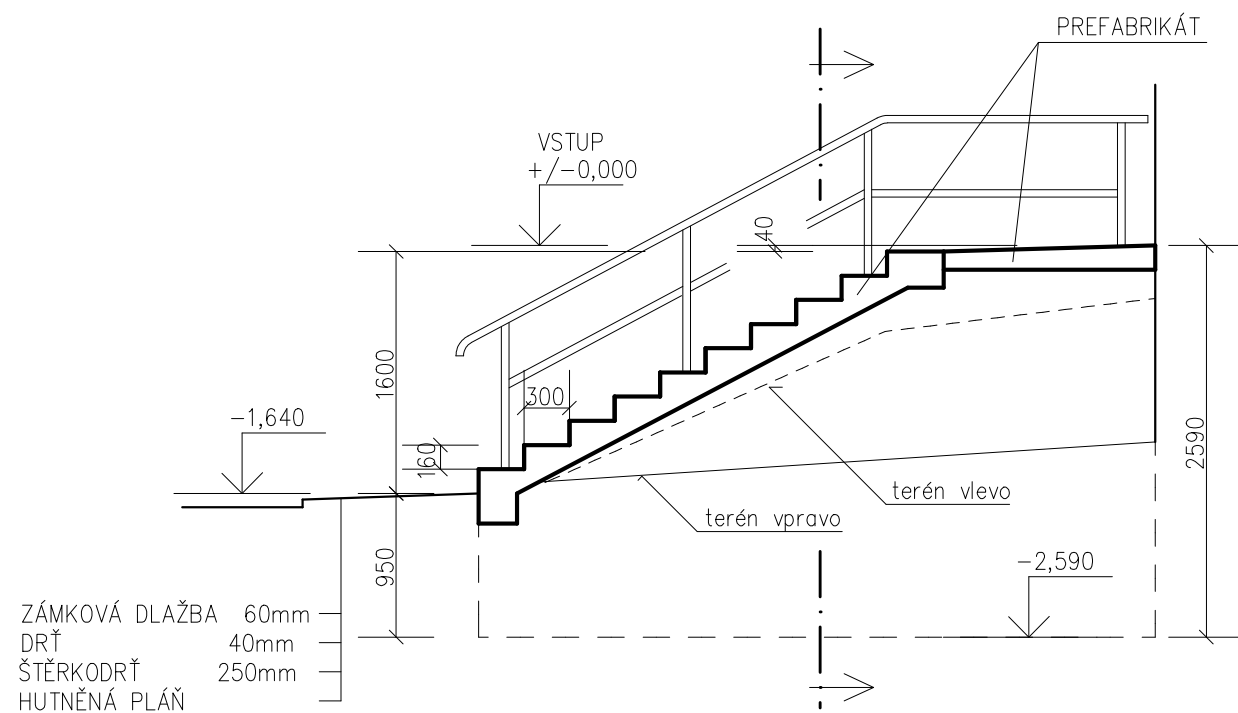
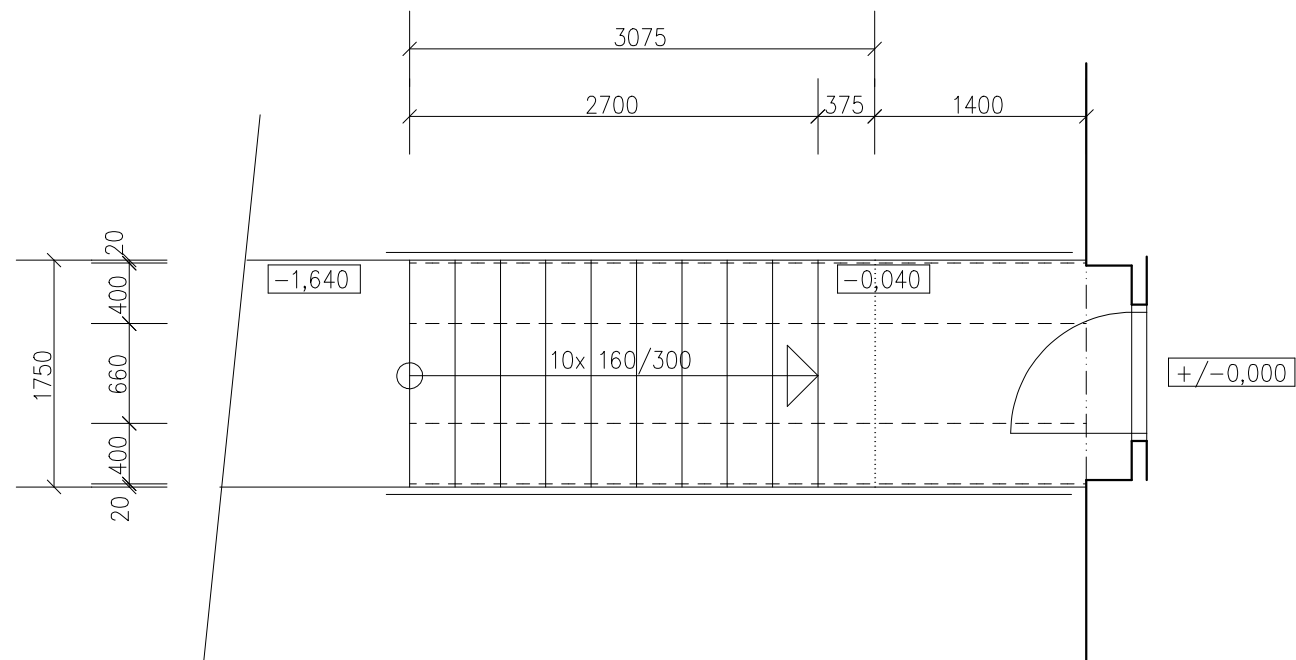


SCHODIŠTĚ BUDE OBLOŽENO DLAŽBOU  
SILNOU 17mm NA MRAZUVZDORNÉ FLEXIBILNÍ LEPIDLO.



**ROZMĚRY OVĚŘTE NA STAVBĚ !**

**BETON C25/30 MRAZUVZDORNÝ POHLEDOVÝ  
VÝZTUŽ SÍŤ KARI 6,0.150/6,0.150**



VYPRACOVAL: <b>Ing.Tomáš Friš</b>	ZODPOVĚDNÝ PROJEKTANT: <b>Ing.Tomáš Friš</b>	
STAVEBNÍK: <b>PARDUBICKÝ KRAJ</b>		
AKCE: <b>DPH ŽAMPACH - OPRAVA SCHODIŠTĚ PŘED HOSPODÁŘSKOU BUDOVOU</b>		ČÍSLO PARÉ: STUPEŇ: <b>DSP</b> DATUM: <b>03/2010</b> MĚŘÍTKO: <b>1:50</b>
VÝKRES: <b>NAVRHOVANÝ STAV</b>		Č.V. <b>2.</b>