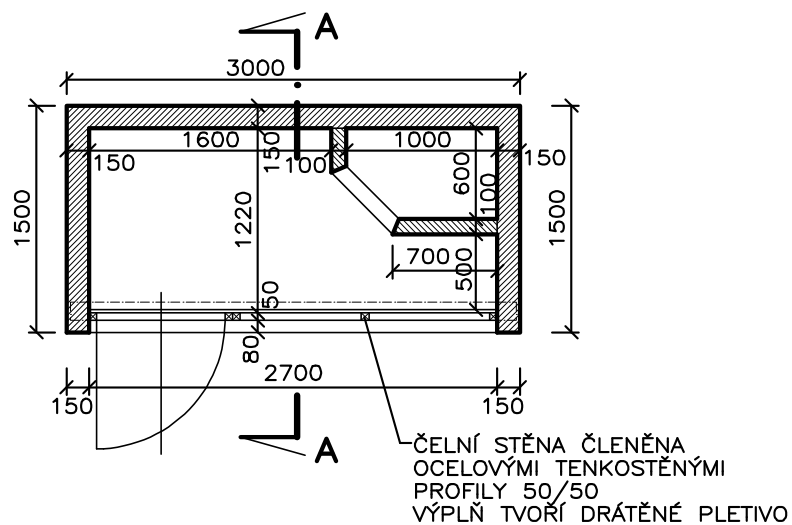
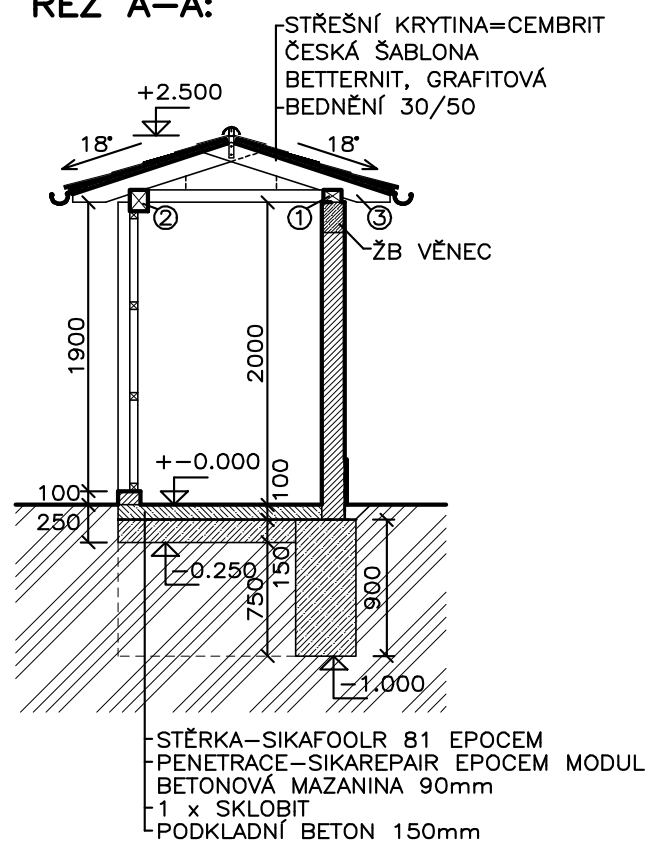


PUDORYS:



ŘEZ A-A:



VÝPIS KROVOVÝCH PRVKU:

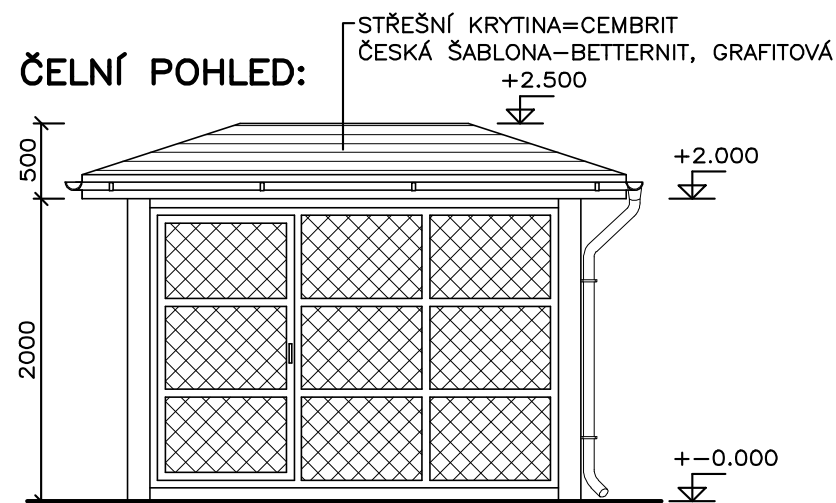
- ① POZEDNICE 120/80 délka celkem = 3 bm
- ② VAZNICE 120/140 délka celkem = 3 bm
- ③ KROKEV 100/120 délka celkem = 15 bm
- ④ BEDNĚNÍ tl. 30mm

CELKOVÉ DÉLKY ŘEZIVA (v bm) JSOU ZAOKROUHLĚNY SMĚREM NAHORU. VŠECHNY DŘEVĚNÉ PRVKY KROVU MUSÍ BÝT PŘED MONTÁŽÍ OPATŘENY OCHRANNÝM NÁTĚREM LIGNOFIX, 2x! (včetně seřfznutých čel) MAXIMÁLNÍ HMOTNOSTNÍ VLHKOST ZABUDOVANÝCH DŘEVĚNÝCH PRVKU NESMÍ PŘESÁHNOUT 18%.

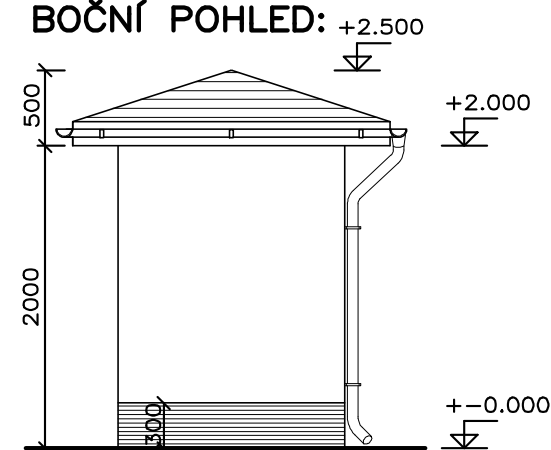
VÝPIS OSTATNÍCH PRVKU:

- KLEMPÍŘSKÉ VÝROBKY: TITANZINEK
- OKAPNÍ ŽLAB- PULKRUHOVÝ + HÁKY R.Š.=250 (1,2kg/bm) délka celkem = 9 bm = 10,8kg
 - OKAPNÍ SVOD-KRUHOVÝ + ZDĚŘE R.Š.=250 (1,2kg/bm) délka celkem = 2,3 bm = 2,8kg
 - ŽLABOVÝ KOTLÍK - KÓNICKÝ d = 70mm 1 KUS = 0,85kg

ČELNÍ POHLED:



BOČNÍ POHLED:



LEGENDA MATERIÁLU :

- 150 ZDIVO Z CPP P15 (CIHLY PLNÉ PÁLENÉ) tl. 150mm, NA MC 5,0
- 100 ZDIVO Z CPP P15 (CIHLY PLNÉ PÁLENÉ) tl. 100mm, NA MC 5,0

generální projektant Ing. arch. Václav Zima	hlavní projektant Ing. arch. Jiří Skála	zodpovědný projektant Ing. arch. Jiří Skála	vypracoval Bc. Ondřej Skála
investor: PARDUBICKÝ KRAJ	datum: 09 / 2004	stupeň: DSP	
akce: ÚSP ŽAMPACH, VEŘEJNÉ CENTRUM AKTIVIT A ODPOČINKU-"ZAHRA DA ŽAMPACH"			
funkční celek: A - AREÁL JÍZDÁRNÝ		objekt: SO4 - ZOO KOUTEK + BIOJEZÍRKO	
výkres: KOTEC PRO ZVÍŘATA: PUDORYS, ŘEZ, POHLED			měřítko 1 : 50 výkres číslo 3